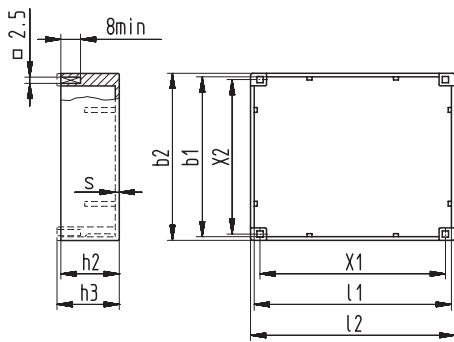
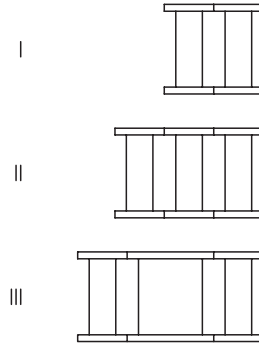


Sketch with main dimensions



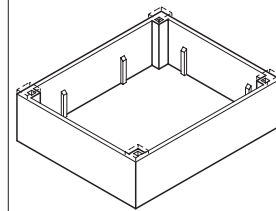
Standard material: PA 6 - 30GV, grey

Combination X 4



To enlarge possibilities for the use of boxes without spacers, there are matching base plates (see pages 132/133).

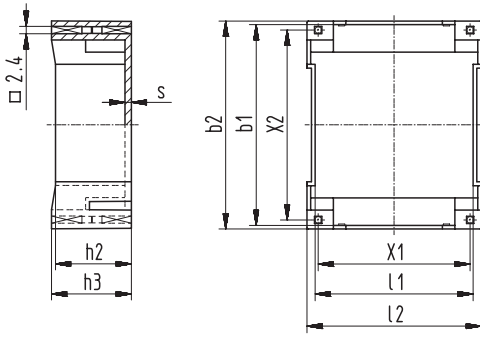
Low profile box



| b1 ±0,3 | b2 ±0,3 | l1 ±0,3 | l2 ±0,3 | h2 ±0,2 | h3 ±0,2 | X1 ±0,3 | X2 ±0,3 | s ±0,15 | X4 | Lamination | Type | Art.-No. | |
|------------|------------|------------|------------|------------|------------|------------|------------|------------|-----|------------|------------|------------------------|------|
| 50,7 | 53 | 41,8 | 44 | 16,3 | - | 37,5 | 47,5 | 0,8 | I | UI 30 | UI 30/5,5 | Wz 6748 | 1593 |
| 50,7 | 53 | 42 | 44 | 16,3 | 17,1 | 37,5 | 47,5 | 0,8 | I | UI 30 | UI 30/5,5 | Wz 6985 ⁴⁹ | 1046 |
| 50,7 | 53 | 61,7 | 64 | 16,3 | - | 57,5 | 47,5 | 0,8 | II | 3 UI 30 | UI 30/5,5 | Wz 6759 | 1136 |
| 50,7 | 53 | 61,7 | 64 | 16,3 | 17,1 | 57,5 | 47,5 | 0,8 | II | 3 UI 30 | UI 30/5,5 | Wz 7009 ⁴⁹ | 1161 |
| 50,7 | 53 | 71,8 | 74 | 16,3 | - | 67,5 | 47,5 | 0,8 | III | EI 60 | UI 30/5,5 | Wz 6771 | 1553 |
| 50,7 | 53 | 42 | 44 | 18,3 | - | 37,5 | 47,5 | 0,9 | I | UI 30 | UI 30/7,5 | Wz 6645 | 1133 |
| 50,7 | 53 | 42 | 44 | 18,3 | 19,1 | 37,5 | 47,5 | 0,9 | I | UI 30 | UI 30/7,5 | Wz 6993 ⁴⁹ | 1116 |
| 50,7 | 53 | 61,7 | 64 | 18,3 | - | 57,5 | 47,5 | 0,8 | II | 3 UI 30 | UI 30/7,5 | Wz 6650 | 1545 |
| 50,7 | 53 | 61,7 | 64 | 18,3 | 19,1 | 57,5 | 47,5 | 0,8 | II | 3 UI 30 | UI 30/7,5 | Wz 7001 ⁴⁹ | 1156 |
| 50,7 | 53 | 71,8 | 74 | 18,3 | - | 67,5 | 47,5 | 0,8 | III | EI 60 | UI 30/7,5 | Wz 6654 | 1049 |
| 50,7 | 53 | 71,8 | 74 | 18,3 | 19,1 | 67,5 | 47,5 | 0,8 | III | EI 60 | UI 30/7,5 | Wz 7075 ⁴⁹ | 2677 |
| 50,7 | 53 | 41,8 | 44 | 21,8 | - | 37,5 | 47,5 | 0,8 | I | UI 30 | UI 30/10,5 | Wz 6618a | 1127 |
| 50,7 | 53 | 42 | 44 | 21,8 | 22,6 | 37,5 | 47,5 | 0,8 | I | UI 30 | UI 30/10,5 | Wz 6979a ⁴⁹ | 1603 |
| 50,7 | 53 | 61,7 | 64 | 21,8 | - | 57,5 | 47,5 | 0,8 | II | 3 UI 30 | UI 30/10,5 | Wz 6623a | 1647 |
| 50,7 | 53 | 61,7 | 64 | 21,8 | 22,6 | 57,5 | 47,5 | 0,8 | II | 3 UI 30 | UI 30/10,5 | Wz 6988a ⁴⁹ | 1169 |
| 50,7 | 53 | 71,8 | 74 | 21,8 | - | 67,5 | 47,5 | 0,8 | III | EI 60 | UI 30/10,5 | Wz 6659a | 1559 |
| 50,7 | 53 | 41,8 | 44 | 27,7 | - | 37,5 | 47,5 | 0,8 | I | UI 30 | UI 30/16,5 | Wz 6843b | 1152 |
| 50,7 | 53 | 42 | 44 | 27,7 | 28,5 | 37,5 | 47,5 | 1 | I | UI 30 | UI 30/16,5 | Wz 6999b ⁴⁹ | 1601 |
| 50,7 | 53 | 61,7 | 64 | 27,7 | - | 57,5 | 47,5 | 0,8 | II | 3 UI 30 | UI 30/16,5 | Wz 6851b | 1734 |
| 50,7 | 53 | 61,7 | 64 | 27,7 | 28,5 | 57,5 | 47,5 | 0,8 | II | 3 UI 30 | UI 30/16,5 | Wz 7021b ⁴⁹ | 1162 |
| 50,7 | 53 | 71,8 | 74 | 27,7 | - | 67,5 | 47,5 | 0,8 | III | EI 60 | UI 30/16,5 | Wz 6865b | 1119 |
| 51,3 | 53,2 | 42,3 | 44 | 37,6 | - | 37,5 | 47,5 | 0,8 | I | UI 30 | UI 30/26 | Wz 7350 | 2729 |
| 51,3 | 53,2 | 42,3 | 44 | 37,6 | 38,4 | 37,5 | 47,5 | 0,8 | I | UI 30 | UI 30/26 | Wz 7334 ⁴⁹ | 2727 |

⁴⁹ With spacers 0.8 mm high (see dimension h3).

Sketch with main dimensions

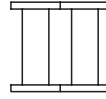


DBGM 296 07 077.4 and **M** 96 04 023.8

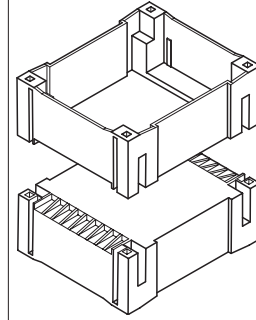
UI boxes with reduced mounting frame for a clearly reduced potting material volume and expedient heat dissipation by respective design of the outer walls. Fixing on both sides possible.

Standard material: PA 6 - 30GV, grey

Combination X 4

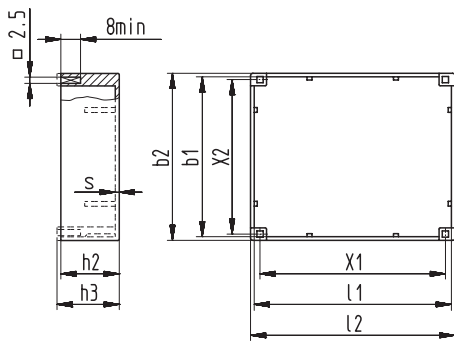


Low profile box
type „VE“ - DBGM -



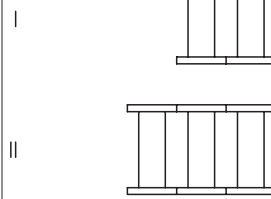
| b1 ±0,3 | b2 ±0,3 | l1 ±0,3 | l2 ±0,3 | h2 ±0,2 | h3 ±0,2 | X1 ±0,3 | X2 ±0,3 | s ±0,15 | X4 | Lamination | Type | Art. - No. |
|------------|------------|------------|------------|------------|------------|------------|------------|------------|----|------------|------------|---------------------|
| 65,8 | 68,2 | 51,8 | 57,3 | 22,2 | 23 | 50 | 62,5 | 1,1 | I | UI 39 | UI 39/8 | Wz 7754/VE 3527 |
| 65,8 | 68,2 | 51,8 | 57,3 | 24,4 | 25,2 | 50 | 62,5 | 1,1 | I | UI 39 | UI 39/10,2 | Wz 7786/VE 3501 |
| 65,8 | 68,2 | 51,8 | 57,3 | 27,7 | 28,5 | 50 | 62,5 | 1,1 | I | UI 39 | UI 39/13,5 | Wz 7790a/VE 3494 |
| 65,8 | 68,2 | 51,8 | 57,3 | 31,2 | 32 | 50 | 62,5 | 1,1 | I | UI 39 | UI 39/17 | Wz 7778/VE 3479 |
| 65,8 | 68,2 | 51,8 | 57,3 | 35,2 | 36 | 50 | 62,5 | 1,1 | I | UI 39 | UI 39/21 | Wz 7765b/VE 3448 |

Sketch with main dimensions



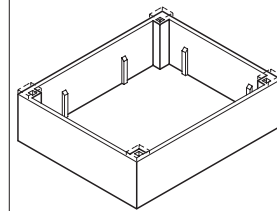
Standard material: PA 6 - 30GV, grey

Combination X 4



To enlarge possibilities for the use of the boxes without spacers there are matching base plates (see page 132/133).

Low profile box



| b1 ±0,3 | b2 ±0,3 | l1 ±0,3 | l2 ±0,3 | h2 ±0,2 | h3 ±0,2 | X1 ±0,3 | X2 ±0,3 | s ±0,15 | X4 | Lamination | Type | Art- No. | |
|------------|------------|------------|------------|------------|------------|------------|------------|------------|----|------------|------------|------------------------|------|
| 65,6 | 68 | 54,8 | 57 | 22,1 | - | 50 | 62,5 | 1 | I | UI 39 | UI 39/8 | Wz 6751 | 1230 |
| 65,6 | 68 | 54,8 | 57 | 22,1 | 22,8 | 50 | 62,5 | 1 | I | UI 39 | UI 39/8 | Wz 6989 ⁴⁹ | 1694 |
| 65,6 | 67,8 | 80,3 | 82,7 | 22,1 | - | 75 | 62,5 | 1 | II | 3 UI 39 | UI 39/8 | Wz 6763 | 1703 |
| 65,6 | 67,8 | 80,3 | 82,7 | 22,1 | 22,8 | 75 | 62,5 | 1 | II | 3 UI 39 | UI 39/8 | Wz 6994 ⁴⁹ | 1268 |
| 65,6 | 67,8 | 54,8 | 57 | 23,6 | - | 50 | 62,5 | 1 | I | UI 39 | UI 39/10,2 | Wz 6683 | 1174 |
| 65,6 | 67,8 | 54,8 | 57 | 23,6 | 24,4 | 50 | 62,5 | 1 | I | UI 39 | UI 39/10,2 | Wz 6996 ⁴⁹ | 1214 |
| 65,6 | 67,8 | 80,3 | 82,6 | 23,6 | - | 75 | 62,5 | 1 | II | 3 UI 39 | UI 39/10,2 | Wz 6684 | 1618 |
| 65,6 | 67,8 | 80,3 | 82,6 | 23,6 | 24,4 | 75 | 62,5 | 1 | II | 3 UI 39 | UI 39/10,2 | Wz 6969 ⁴⁹ | 1652 |
| 65,6 | 67,8 | 54,8 | 57 | 27 | - | 50 | 62,5 | 1 | I | UI 39 | UI 39/13,5 | Wz 6666a | 1729 |
| 65,6 | 67,8 | 54,8 | 57 | 27 | 27,6 | 50 | 62,5 | 1 | I | UI 39 | UI 39/13,5 | Wz 7002a ⁴⁹ | 1259 |
| 65,6 | 67,8 | 80,3 | 82,6 | 27 | - | 75 | 62,5 | 1 | II | 3 UI 39 | UI 39/13,5 | Wz 6680a | 1800 |
| 65,6 | 67,8 | 80,3 | 82,6 | 27 | 27,6 | 75 | 62,5 | 1 | II | 3 UI 39 | UI 39/13,5 | Wz 7024a ⁴⁹ | 1277 |
| 65,6 | 68 | 54,8 | 57,3 | 30,8 | - | 50 | 62,5 | 1 | I | UI 39 | UI 39/17 | Wz 6753 | 1460 |
| 65,6 | 68 | 54,8 | 57,3 | 30,8 | 31,4 | 50 | 62,5 | 1 | I | UI 39 | UI 39/17 | Wz 6928 ⁴⁹ | 1716 |
| 65,6 | 67,8 | 80,3 | 82,6 | 30,8 | - | 75 | 62,5 | 1 | II | 3 UI 39 | UI 39/17 | Wz 6779 | 1780 |
| 65,6 | 67,8 | 80,3 | 82,6 | 30,8 | 31,4 | 75 | 62,5 | 1 | II | 3 UI 39 | UI 39/17 | Wz 7006 ⁴⁹ | 1751 |
| 65,6 | 68 | 54,8 | 57 | 35,1 | - | 50 | 62,5 | 1 | I | UI 39 | UI 39/21 | Wz 6701b | 1092 |
| 65,6 | 68 | 55 | 57 | 35,1 | 35,8 | 50 | 62,5 | 1 | I | UI 39 | UI 39/21 | Wz 7030b ⁴⁹ | 1315 |
| 65,6 | 68 | 80,3 | 83 | 35,1 | - | 75 | 62,5 | 1 | II | 3 UI 39 | UI 39/21 | Wz 6705b | 1486 |
| 65,6 | 68 | 80,3 | 83 | 35,1 | 35,8 | 75 | 62,5 | 1 | II | 3 UI 39 | UI 39/21 | Wz 6973b ⁴⁹ | 1220 |
| 65,9 | 68,2 | 55,4 | 57,7 | 37,1 | 37,6 | 50,6 | 63,2 | 1,7 | I | UI 39 | UI 39/23 | Wz 9115 ⁴⁹ | 8142 |

⁴⁹ With spacers 0.8 mm high (see dimension h3).